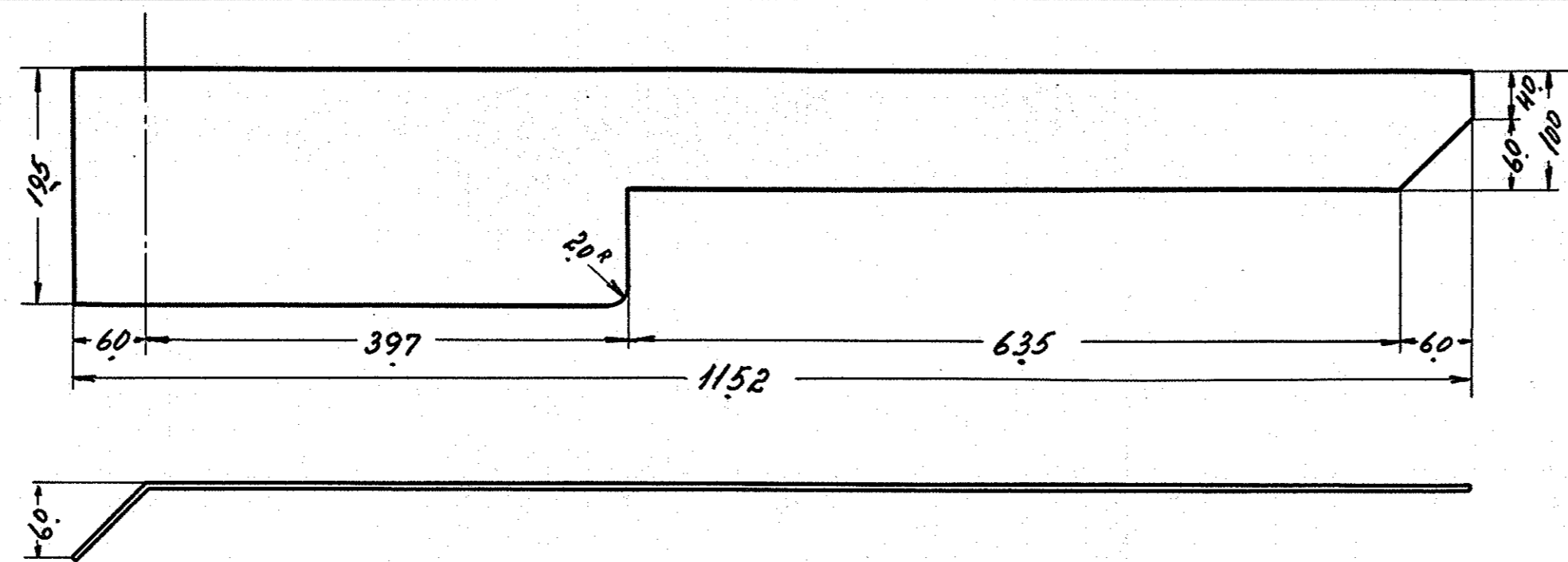
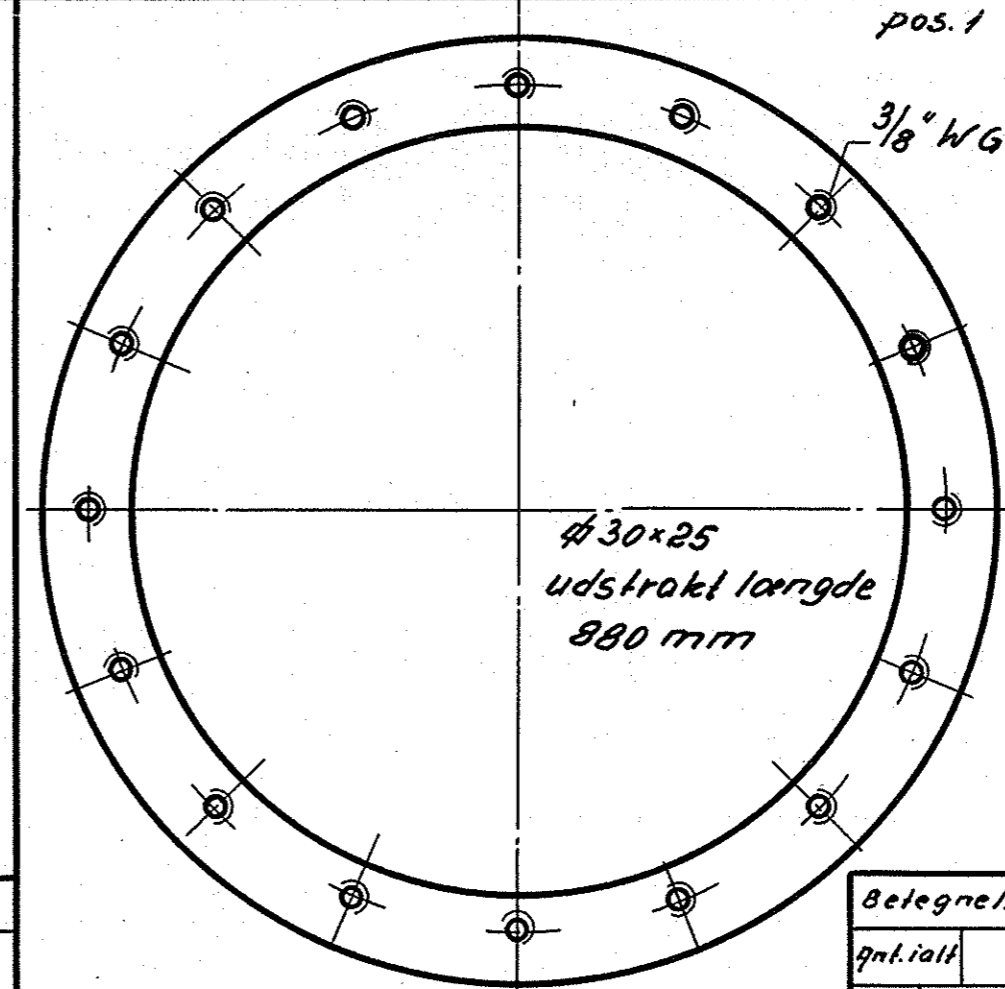


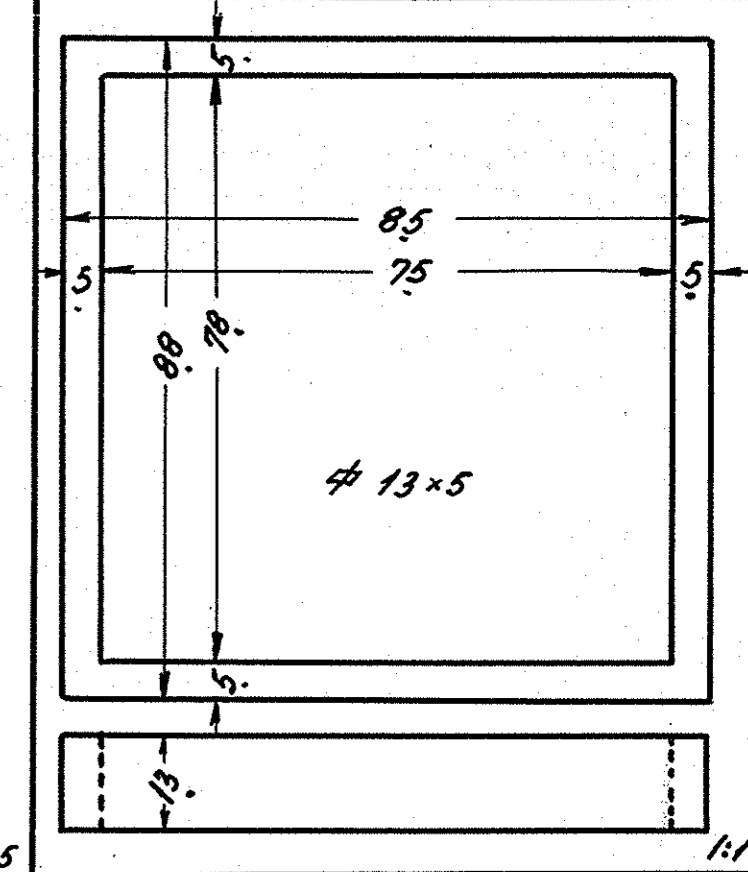
3 mm plade
udfoldet: 644 x 550 x 3



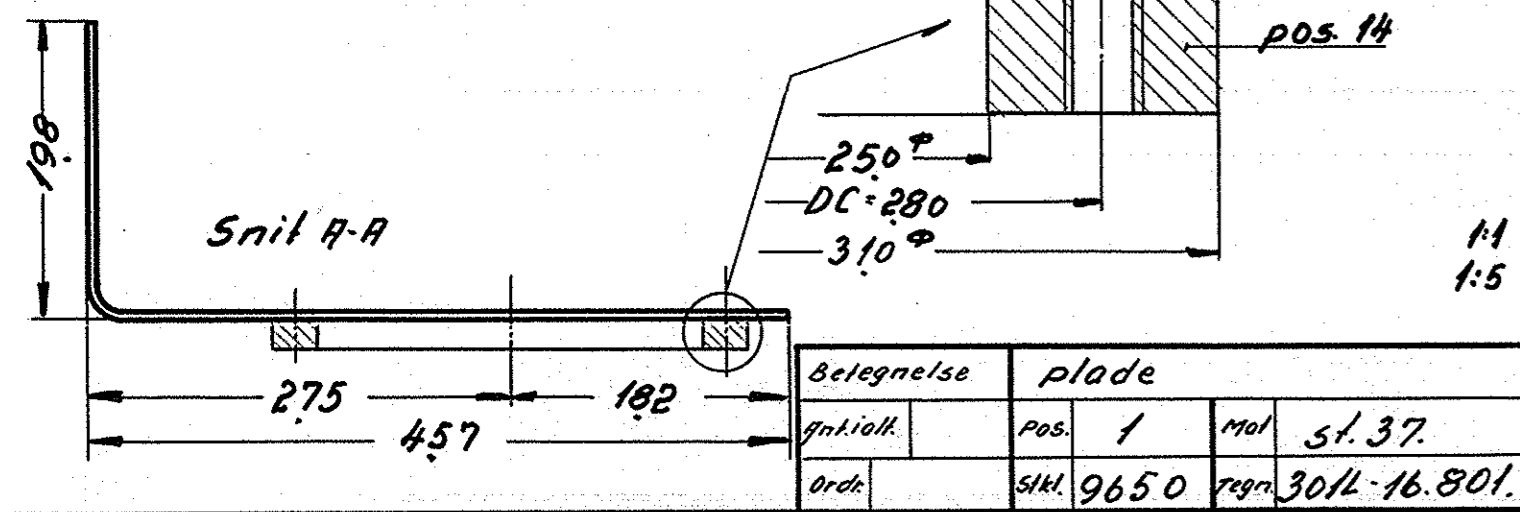
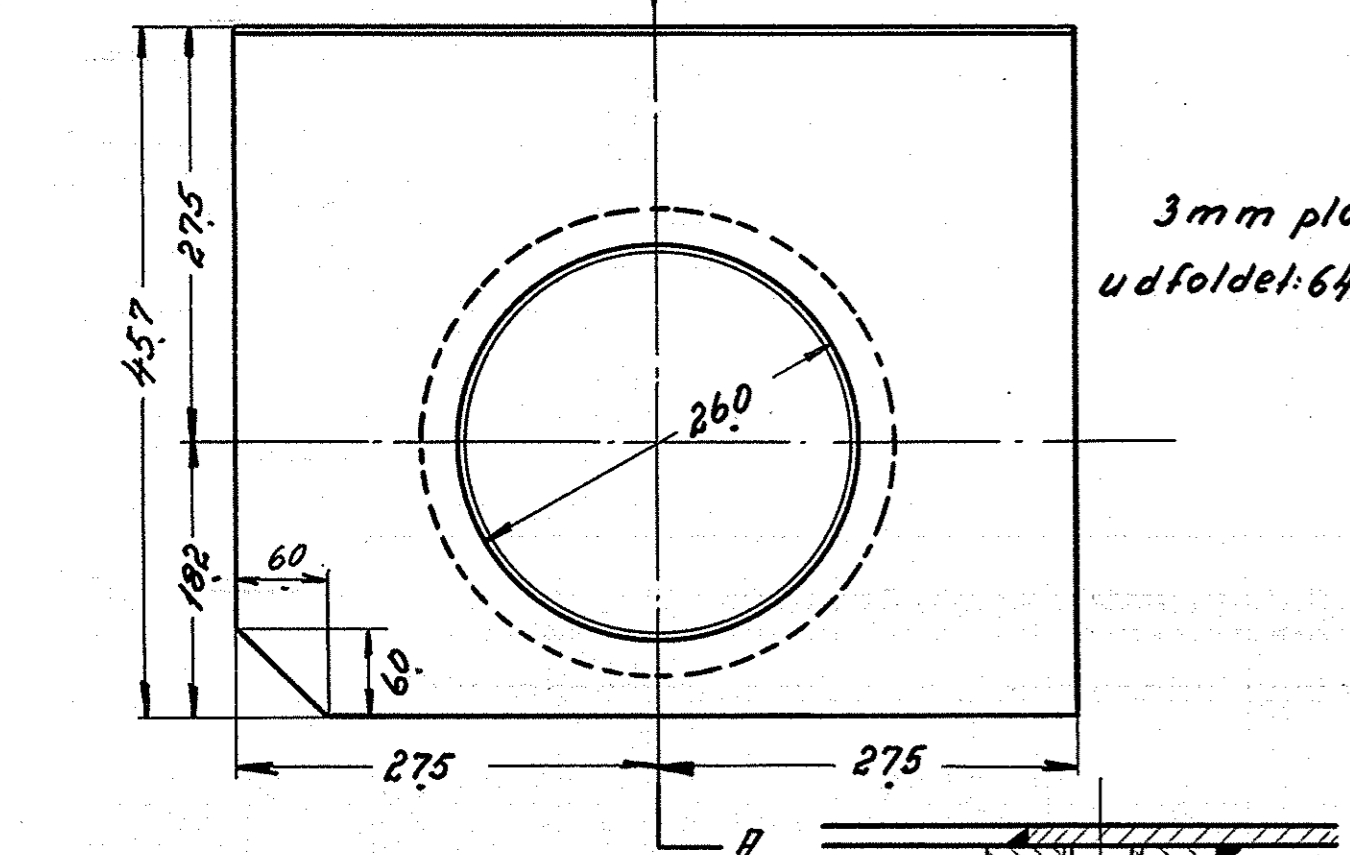
3 mm plade
udfoldet: 1177 x 195 x 3



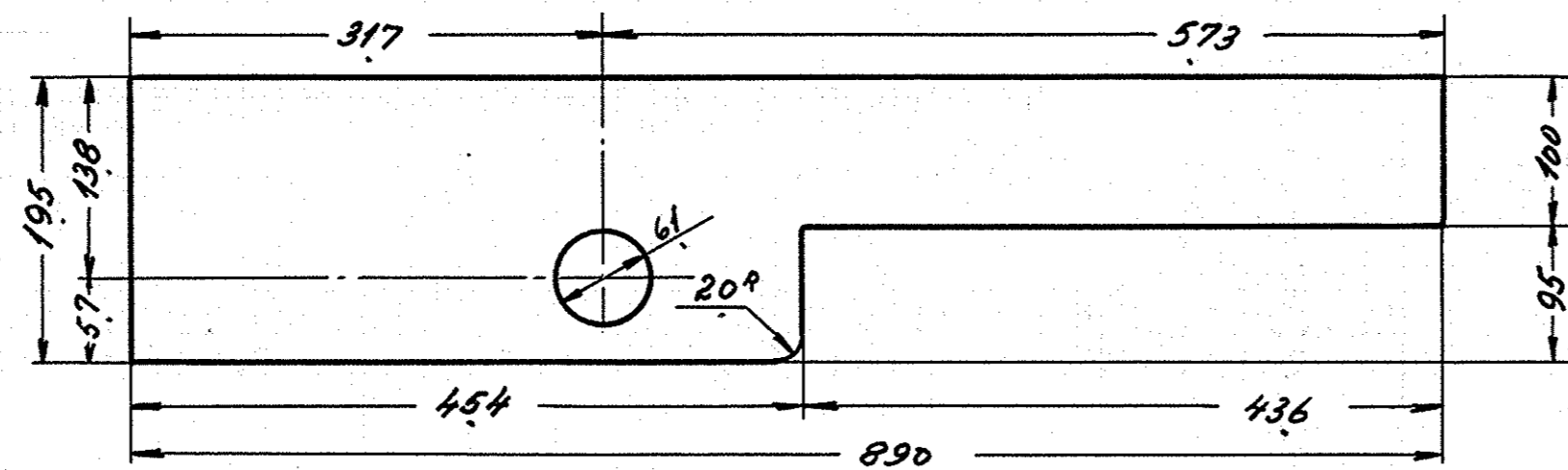
Belegelse flange
Ant. i alt. Pos. 14 Mat. st. 37.
Ordr. SIKI 9650 Regn. 301L-16.801



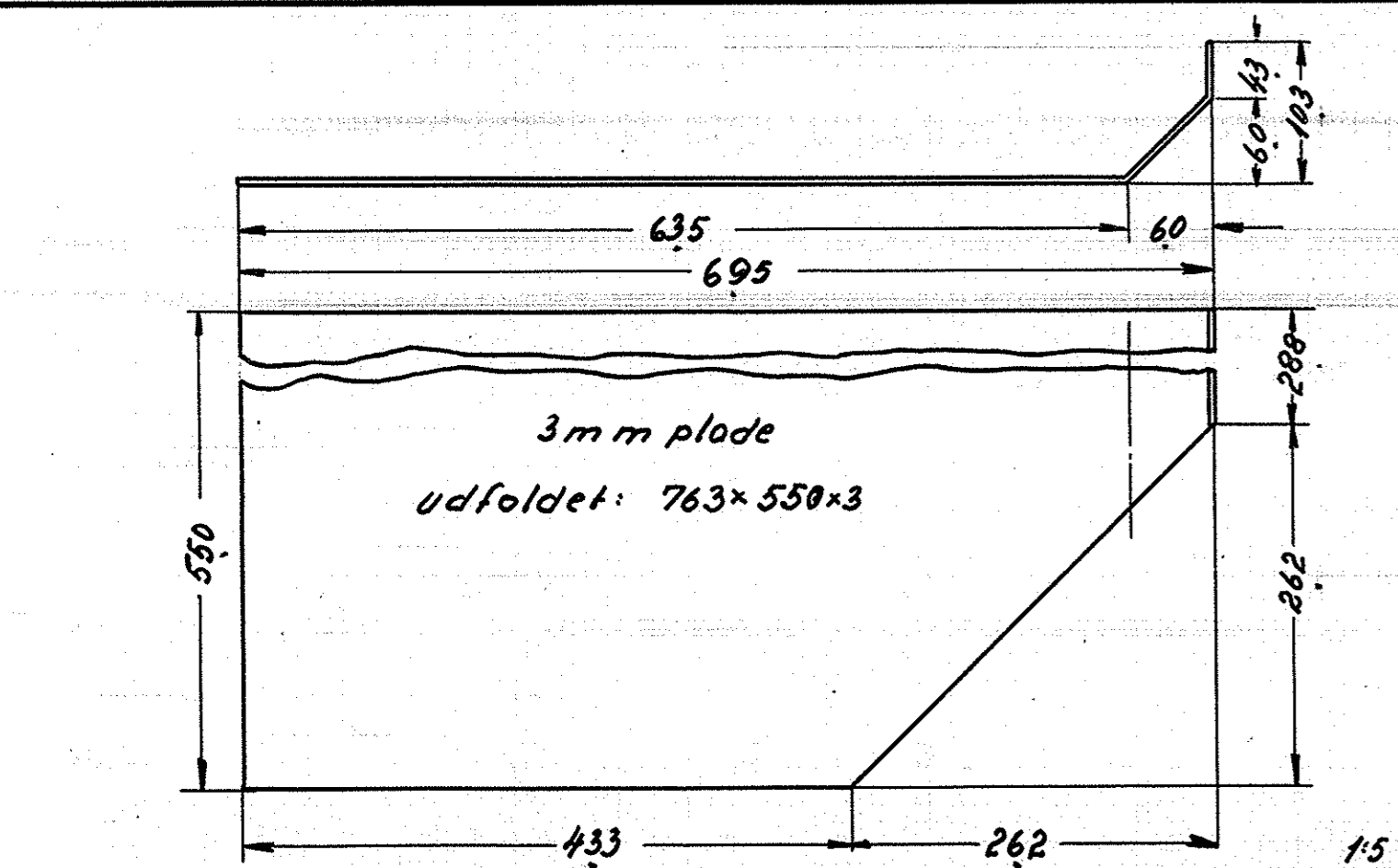
Belegelse flange
Ant. i alt. Pos. 15 Mat. st. 37.
Ordr. SIKI 9650 Regn. 301L-16.801



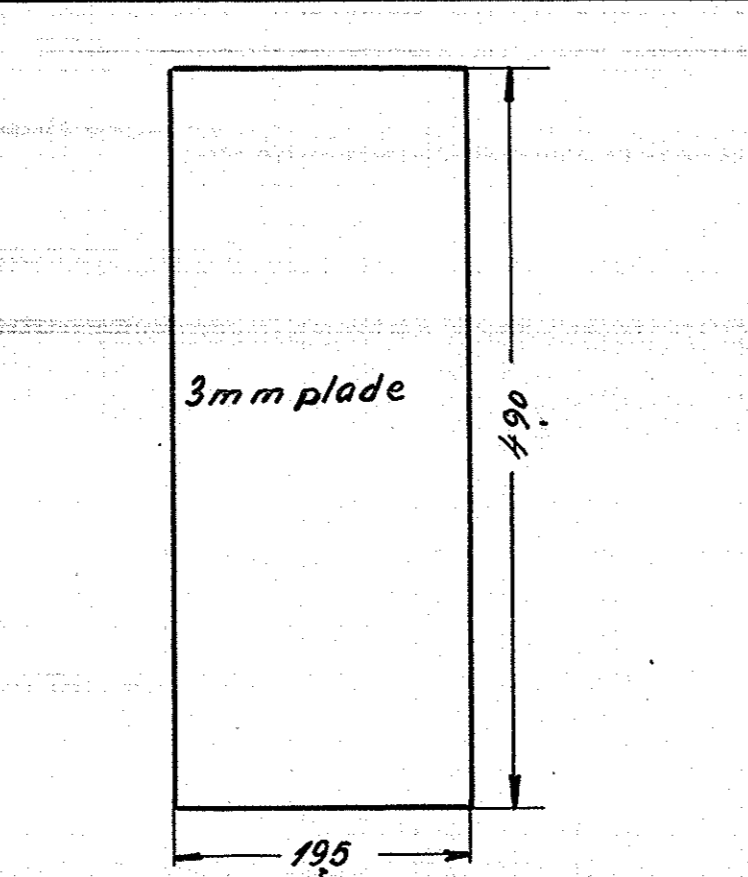
Belegelse plade
Ant. i alt. Pos. 1 Mat. st. 37.
Ordr. SIKI 9650 Regn. 301L-16.801



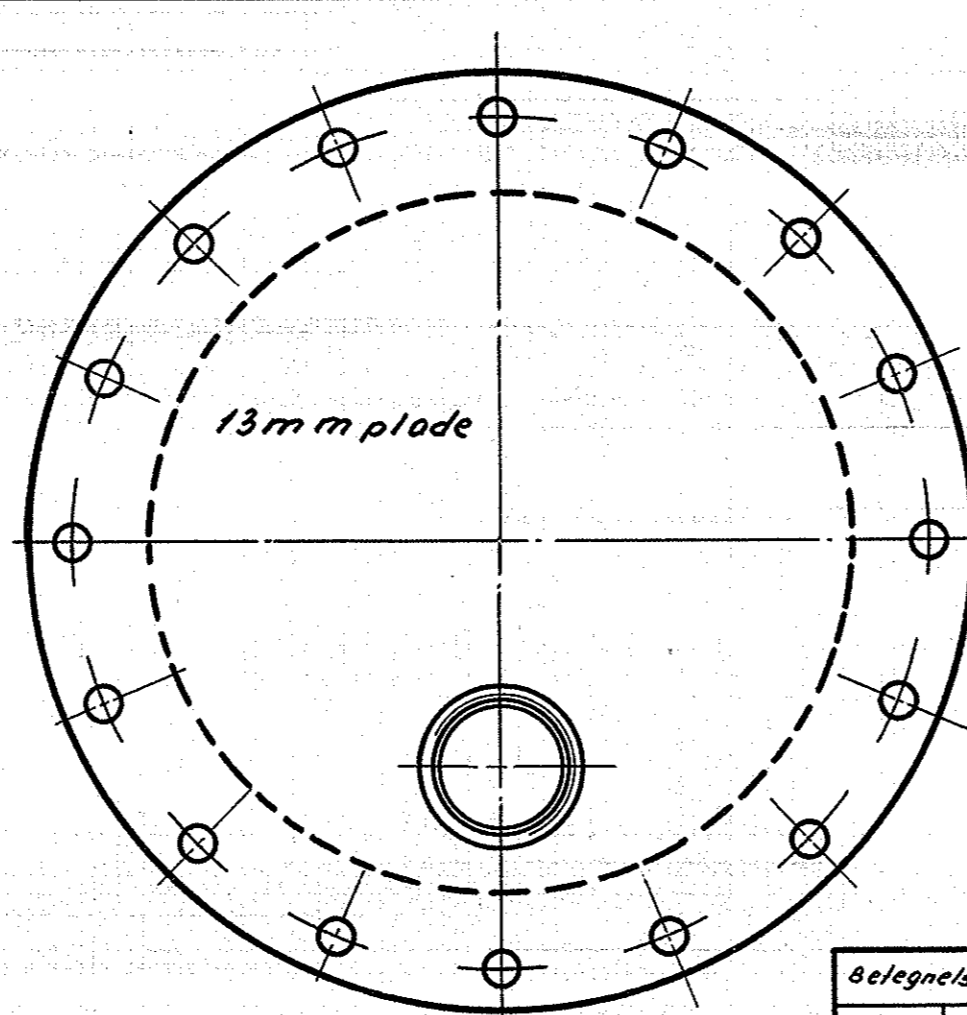
Belegelse plade
Ant. i alt. Pos. 5 Mat. st. 37.
Ordr. SIKI 9650 Regn. 301L-16.801



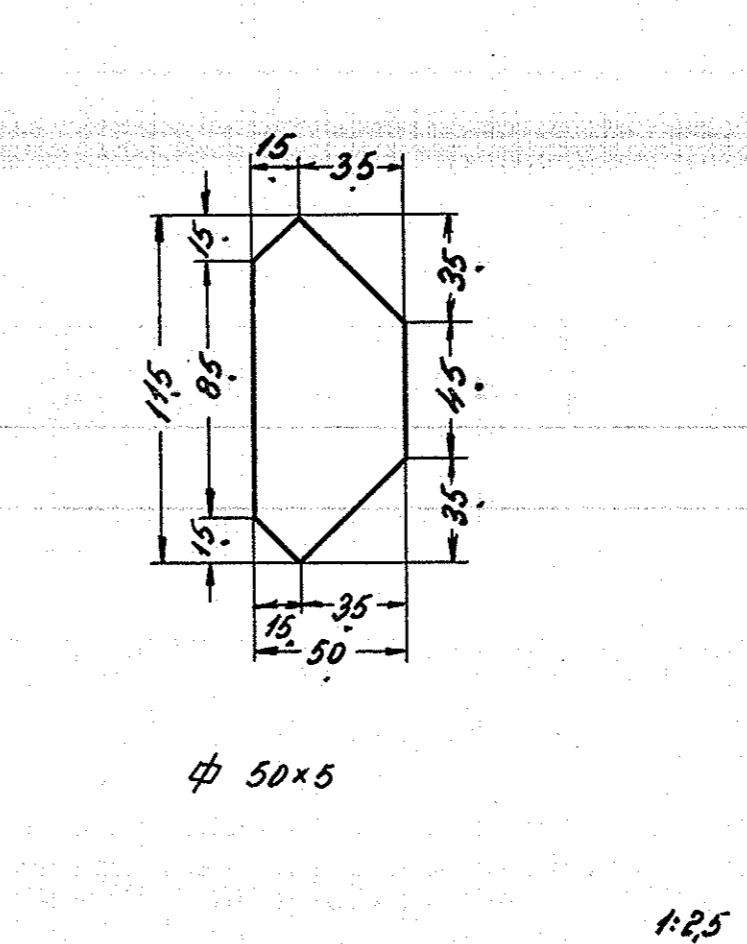
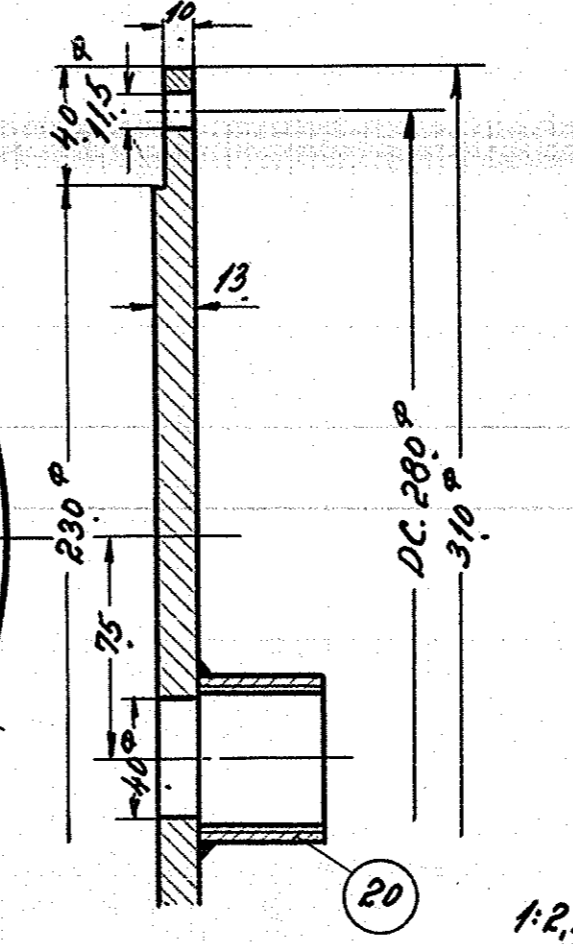
Belegelse plade
Ant. i alt. Pos. 2 Mat. st. 37.
Ordr. SIKI 9650 Regn. 301L-16.801



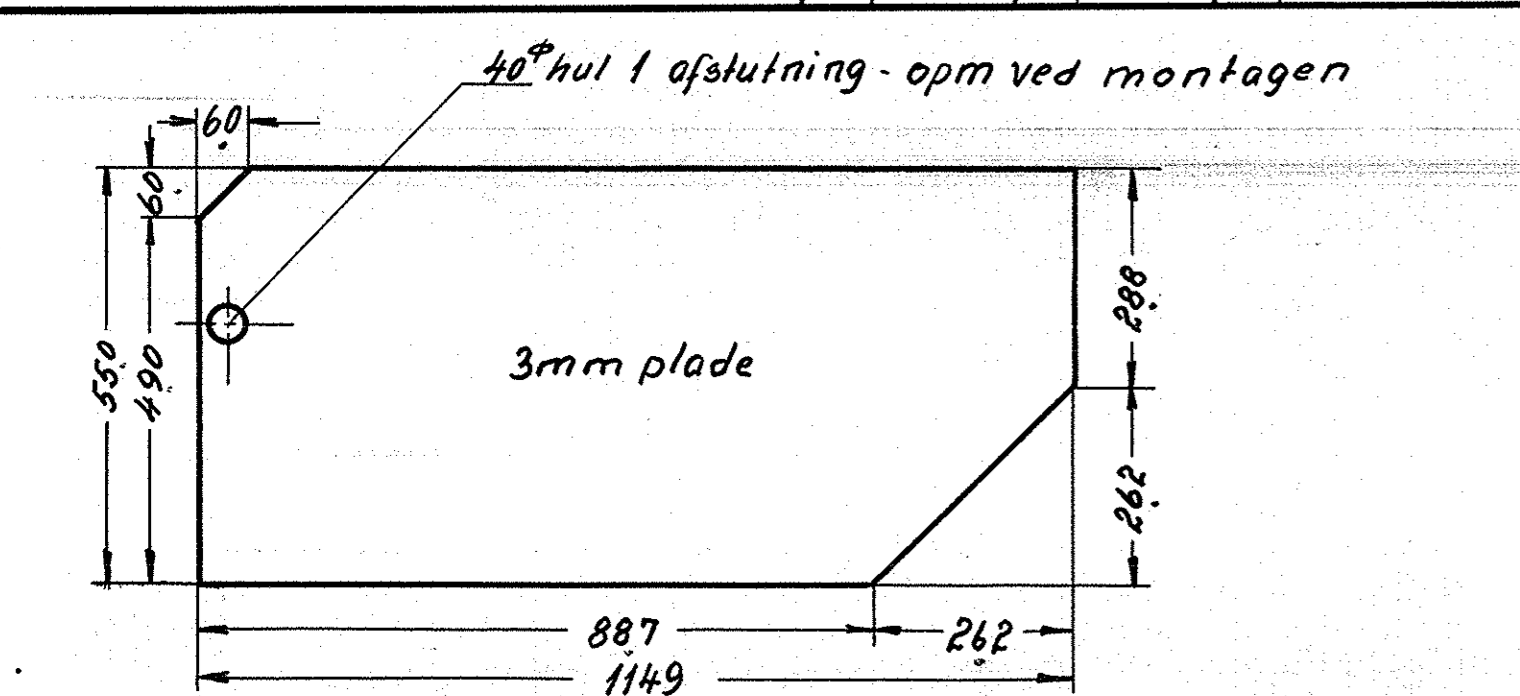
Belegelse plade
Ant. i alt. Pos. 6 Mat. st. 37.
Ordr. SIKI 9650 Regn. 301L-16.801



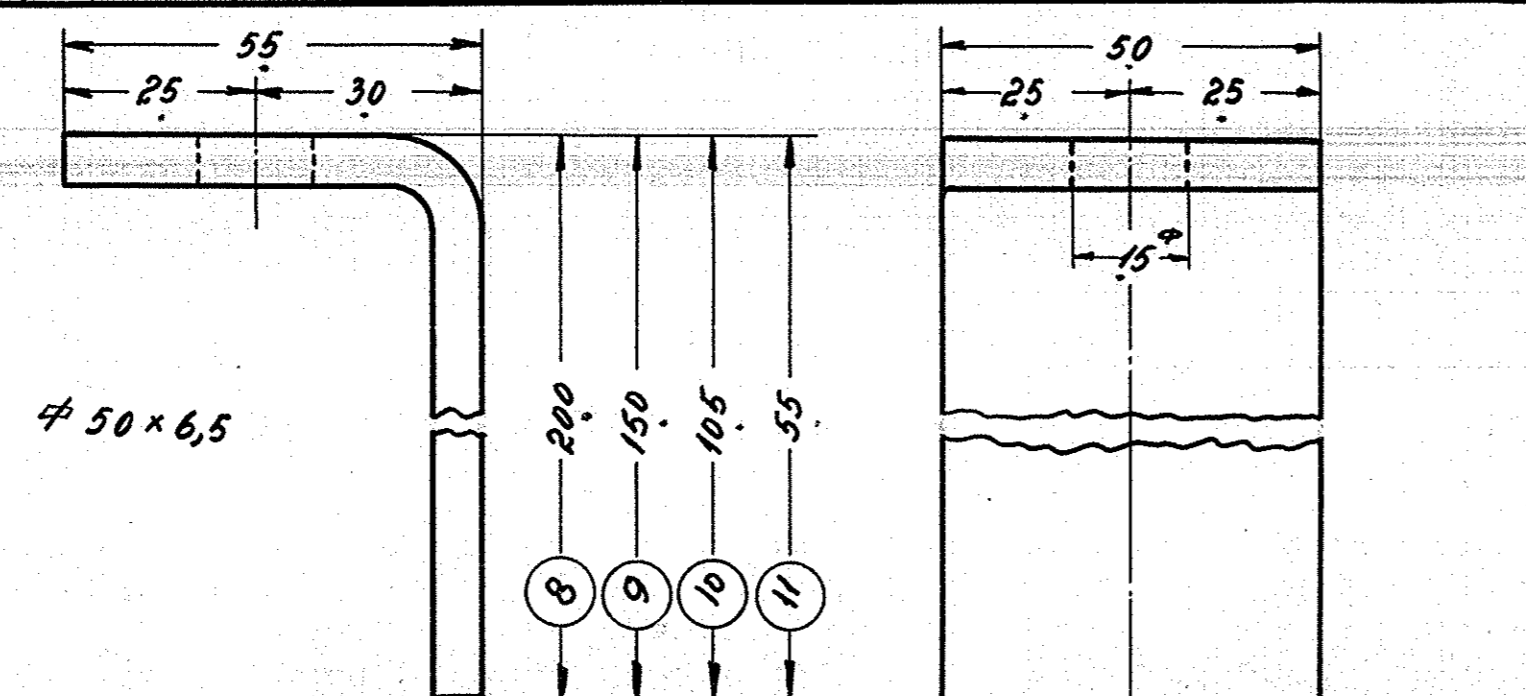
Belegelse flange
Ant. i alt. Pos. 7 Mat. st. 37.
Ordr. SIKI 9650 Regn. 301L-16.801



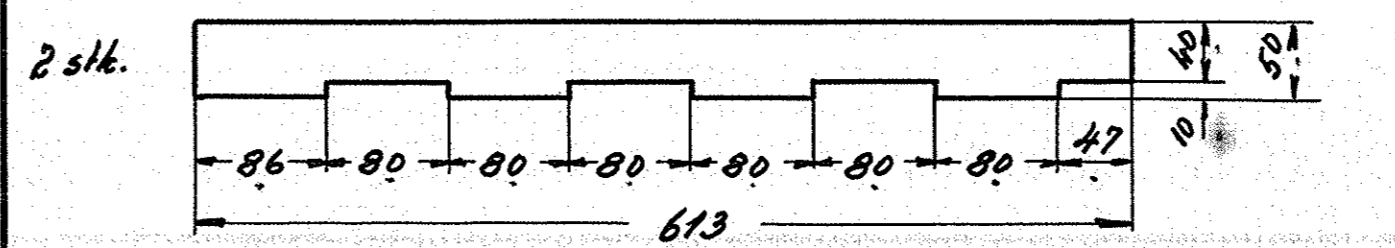
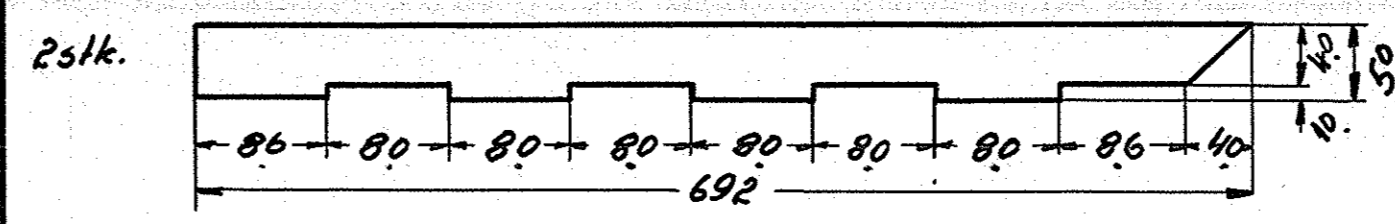
Belegelse ribbe
Ant. i alt. Pos. 13 Mat.
Ordr. SIKI 9650 Regn.



Belegelse plade
Ant. i alt. Pos. 3 Mat. st. 37.
Ordr. SIKI 9650 Regn. 301L-16.801



pos. 8 - 2 stk.
pos. 9 - 2 stk.
pos. 10 - 4 stk.
pos. 11 - 2 stk.
Belegelse holder
Ant. i alt. Pos. 8-9-10-11 Mat. st. 37.
Ordr. SIKI 9650 Regn. 301L-16.801



Belegelse ribbe
Ant. i alt. Pos. 12 Mat. st. 37.
Ordr. SIKI 9650 Regn. 301L-16.801

2	ligeløbsbane	1 1/2"	22	metal	magasin
2	pakning	310/250 x 3/2"	21	oaker	15X-172/2
2	rørmuffe	1 1/2"	20	st. 34	magasin
32	fjederstive	3/8"	19	fj. st.	" "
12	fjederstive	1/2"	18	fj. st.	" "
32	skruer, sort m. 6 kl. h.	3/16" x 30	17	st. 34	" "
12	bolt, sort	1/2" x 22	16	st. 34	magasin
2	flange	" "	15	st. 37	13 x 5 x 700
2	flange	" "	14	" "	30 x 25 x 1780
2	ribbe	" "	13	" "	50 x 5 x 240
2	ribbe	" "	12	" "	50 x 5 x 2800
2	holder	" "	11	" "	" "
4	holder	" "	10	" "	fladjern
2	" "	" "	9	" "	50 x 6.5 x 2000
2	holder	" "	8	" "	" "
2	dæksel	" "	7	" "	640 x 320 x 13
2	plade	" "	6	" "	" "
2	" "	" "	5	" "	" "
2	" "	" "	4	" "	1 1/2 pl. ø.
2	" "	" "	3	" "	2500 x 1250 x 3
2	" "	" "	2	" "	" "
2	plade	" "	1	st. 37.	" "

Regn. 301L-16.801	rev. 19/2 53	gld. 21.12.1965	Indeks
Kalk. 7.5.1965	Norm	Indeks	
Dofo	rettelse	Indeks	
19/6-53	beholder ændret ny tegning	6	
22/1-53	pos. 2, 3 og 5 og 12 ændr. efter 301L-16.801	C	
Anvendelse		Styknings nr.	
Diesel-el. 750 hk. loko.		9650.	
Tegningens benævnelse		Tegningens nummer.	
Dele til oliebeholder under gulv.		301L-16.801.	
		Indeks	

FRICHS